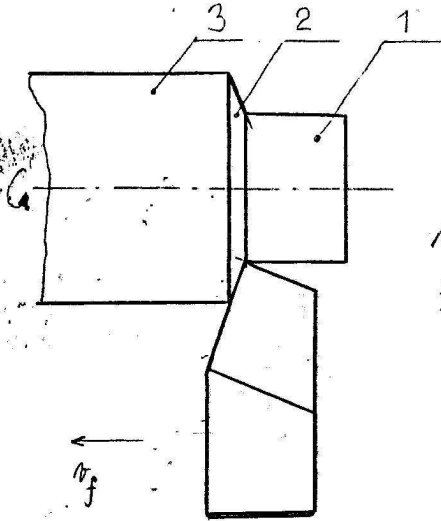


Príamy vberací nôž



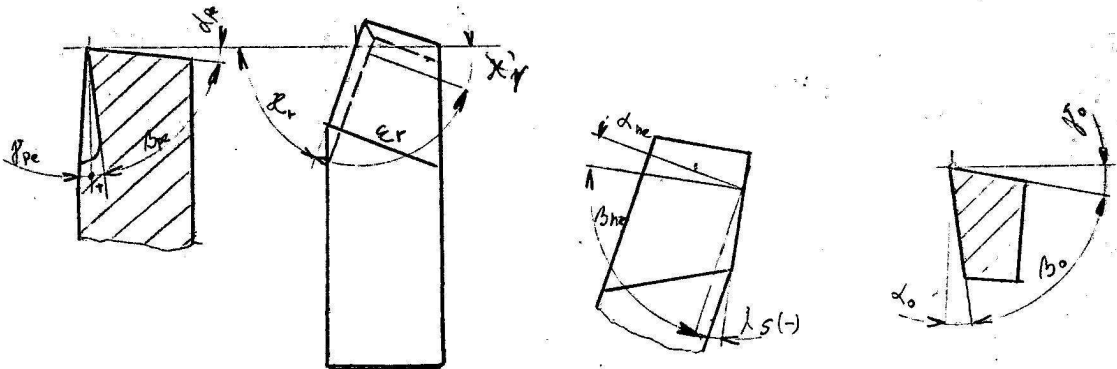
$v_f = f \cdot n$
 [mm s⁻¹]

- posuv [mm]
 - otáčky [min⁻¹]

rychlota posuvu

- 1 - obrobená plocha
- 2 - plocha ~~pre~~ prechodová
- 3 - ~~obrobená~~ obrobená plocha

Geometria rezného klinu



- α_0 - ortogonál. uhol chrbta
- β_0 - " - uhol rezného klinu
- ϕ_0 - " - uhol čela
- δ_0 - " - uhol rezný hrany

- λ_r - uhol nastavenia rezný hrany
- λ_s - uhol sklonu rezný hrany
- ϵ_r - uhol hrotu