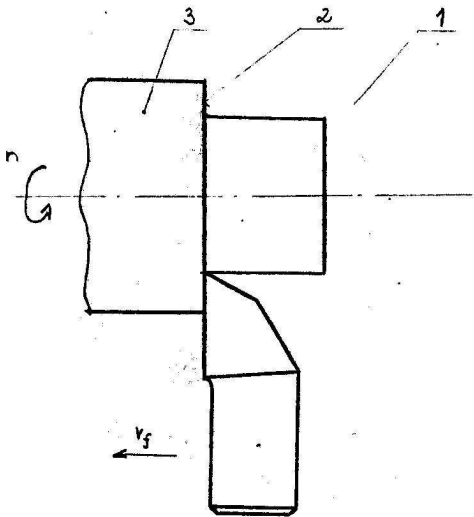


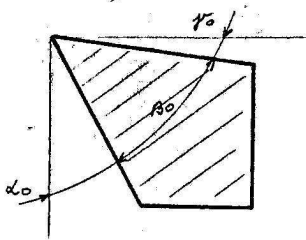
3. Stranový uberací nástroj



$$v_s = f \cdot n$$

- 1 - obrobená plocha
- 2 - plocha prechodová
- 3 - obražaná plocha

Geometria rezného klinu



- α_0 - ortogonálny uhol chrástu
- β_0 - ortogonálny uhol rezného klinu
- δ_0 - ortogonálny uhol čela
- λ_0 - ortogonálny uhol reznej hrany

- α_r - uhol nastavenia reznej hrany
- E_r - uhol hrotu
- λ_s - uhol sklonu reznej hrany

