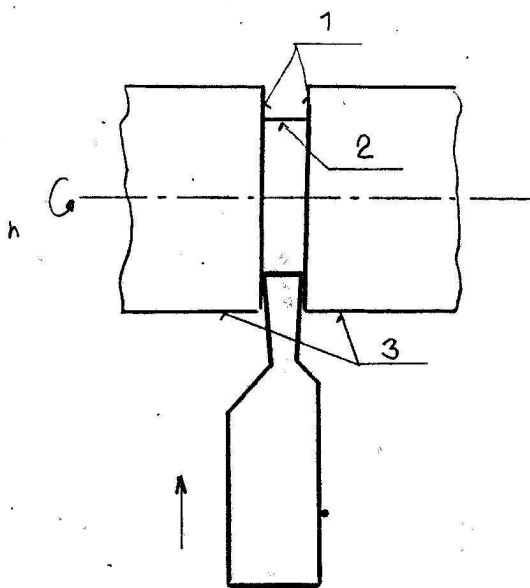


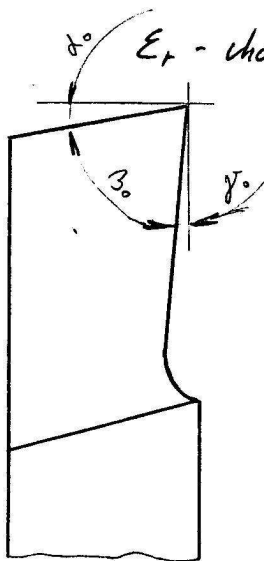
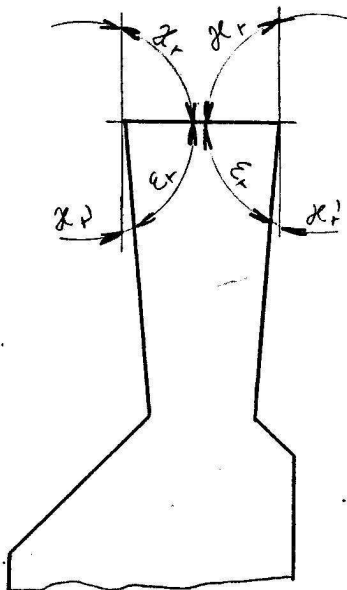
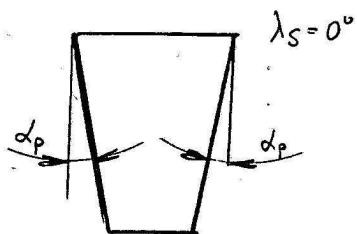
Upichovací nůž



$$r_f = \frac{f}{\pi \cdot n}$$

- 1- obrobene plody
- 2- plody ~~na~~ přechodová
obrátku
- 3- neobrobene plody

Geometria rezuého kliny



- α_0 - ortog. uhol chrbta
- β_0 - " - uhol k2. kliny
- ρ_0 - " - uhol čela
- σ_0 - " - uhol k2. hrany
- χ_r - uhol nastavenia k2. hrany
- ϵ_r - uhol hrotu
- λ_s - uhol sklonu k2. hrany