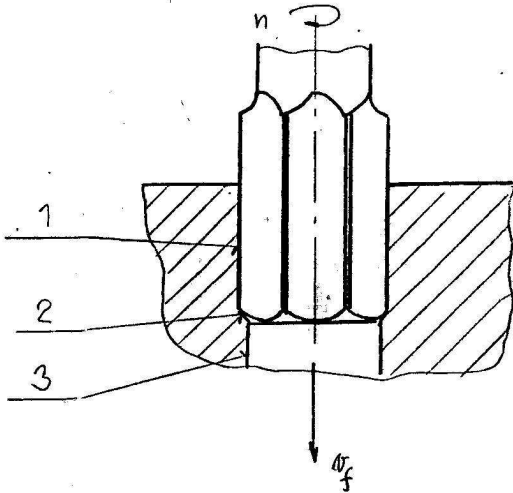


u
Výstružník



$$v_f = f \cdot n \cdot z$$

1 - obrobená plocha

2 - plocha rezu přechodová

3 - neobrobená plocha

Geometria rezného křídla

α_0 - úhel dráha

β_0 - úhel rezného křídla

γ_0 - úhel čela

δ_0 - úhel rezní hrany

λ_r - úhel nastavení k z. hraně

λ_r - úhel hrany

λ_s - úhel sklonu rezní hrany

