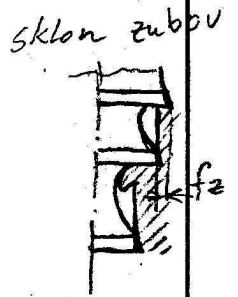
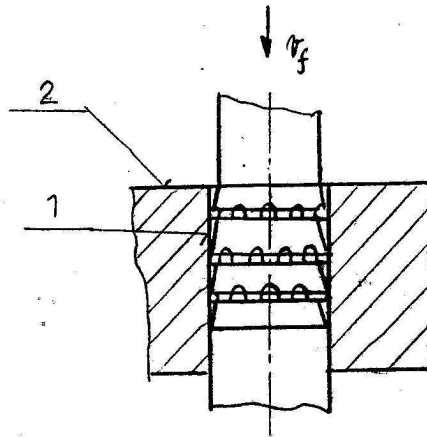


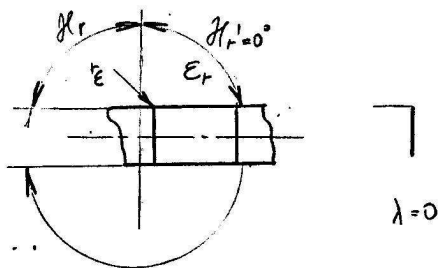
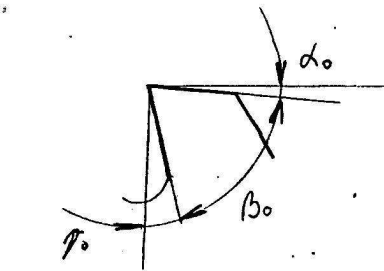
Preťahovací trn kruhový

- 1 - obrobená plocha
- 2 - ^{obrátkaná} neobrobená plocha

$$\sigma_f = \frac{f}{\phi \cdot n \cdot 2}$$



Geometria rezného klinu



- α_0 - ortog. uhol chrbta
- β_0 - " uhol rez. klinu
- ϕ_0 - " uhol čela
- σ_0 - " uhol rez. hrany

- κ_r - uhol nastavenia rez. hrany
- ϵ_r - uhol hrotu
- λ - uhol sklonu rez. hrany