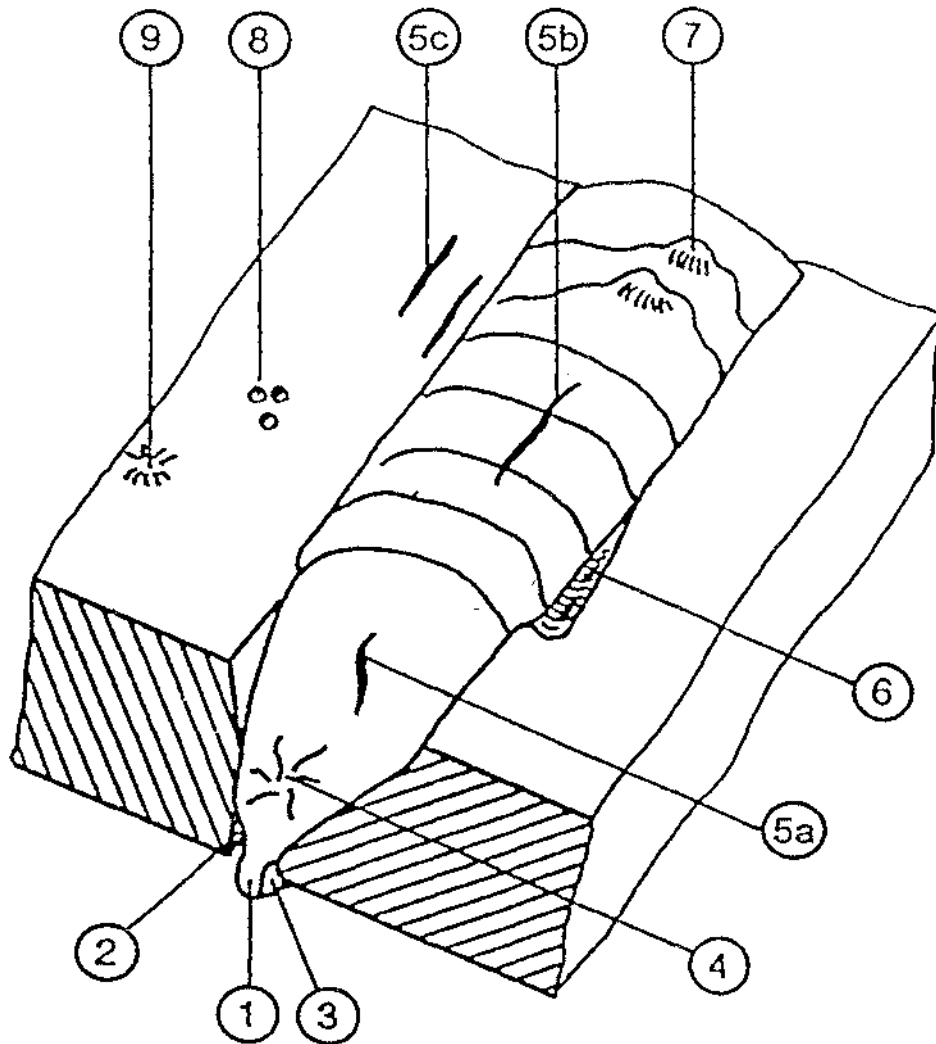
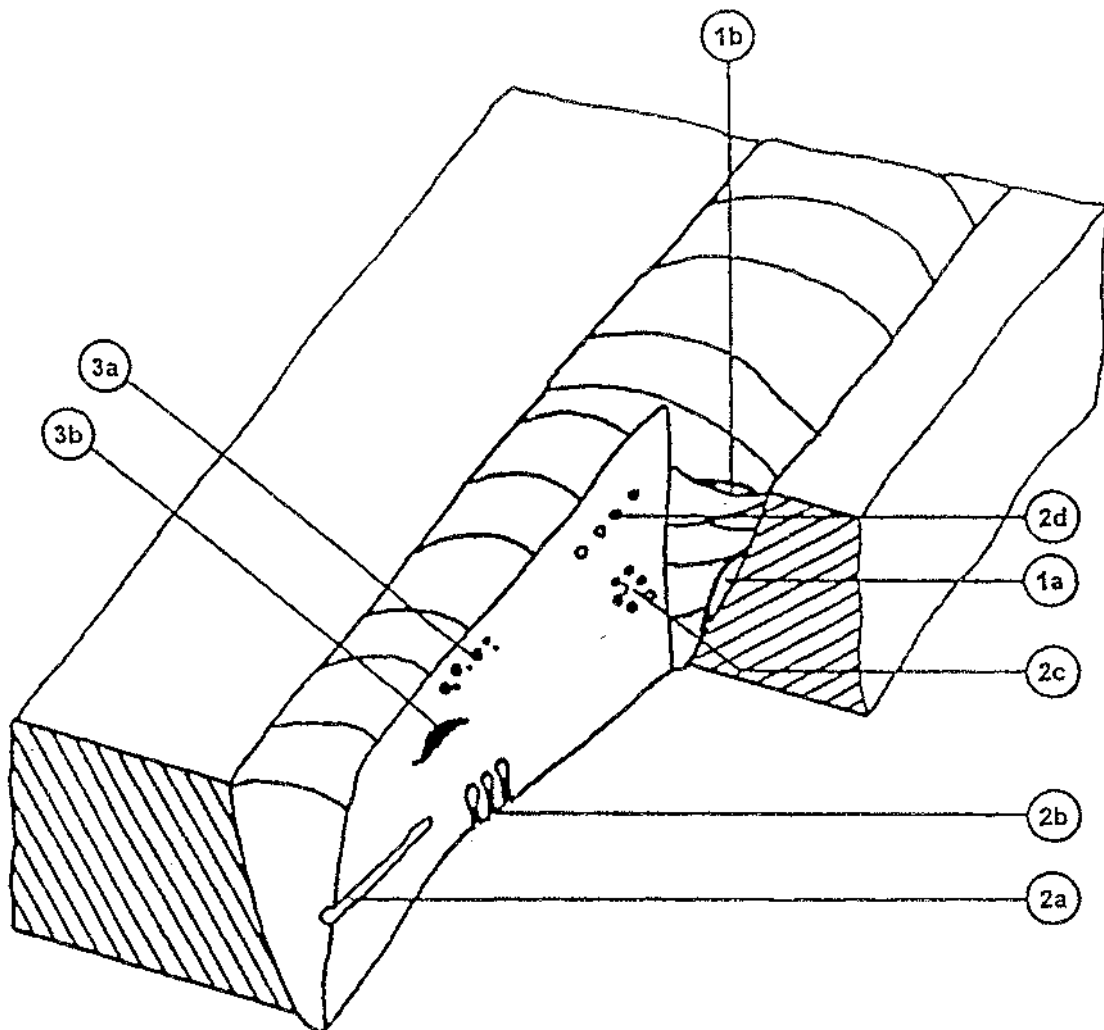


Vonkajšie chyby "V" spoja



1. Nadmerne prepadnutý koreň - 504
2. Nprevarený koreň - 402
3. Stiahnutina-202
4. Hviezdicová trhlinka - 1047
5. Trhliny- 100
 - a) Pozdĺžna kráterová – 1045
 - b) Pozdĺžna vo zvarovom kove – 1011
 - c) V základnom materiáli - 1014
6. Zápal prerušovaný - 5012
7. Nadmerne prevýšený zvar - 502
8. Rozstrek - 602
9. Dotyk elektródou - 601

Vnútorne chyby "V" spoja



1. Studený spoj - 401
 - a) Medzi ZM aZK-4011
 - b) Medzi húsenicami -4012
2. Dutiny-200
 - a) Pór-2015
 - b) Červovité-2016
 - c) Zhluk dutín-2013
 - d) Riadok dutín-2014
3. Vtrúseniny-300
 - a) Trosková - 301
Tavivová - 302
Kovová – 304
 - b) Oxidická - 303