

Schéma zvislého optimetra: 1 - snímací dotyk, 2 - zrkadlo, 3 - objektiv, 4 - hranol, 5 - doštička so stupnicou, 6 - doštička s pevnou čiarkovou značkou, 7 - okulár, 8 - osvetlenie

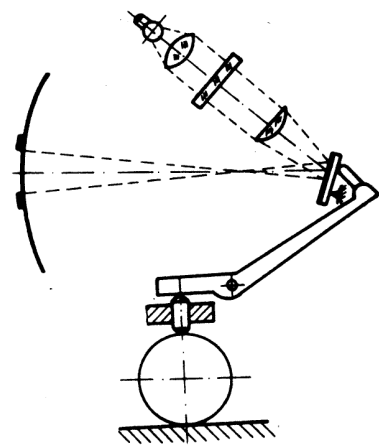


Schéma optotestu

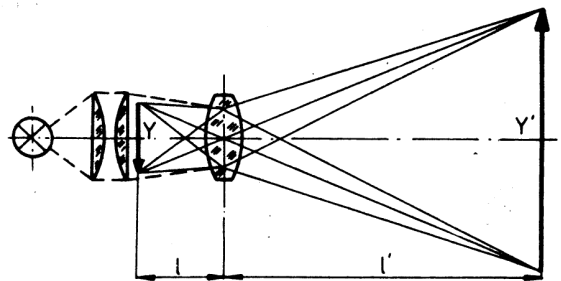


Schéma meracieho projektora MP 320 Zeiss

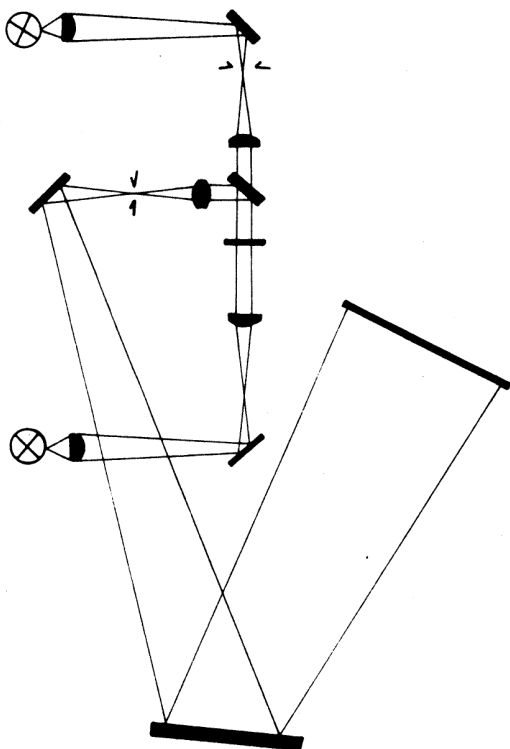
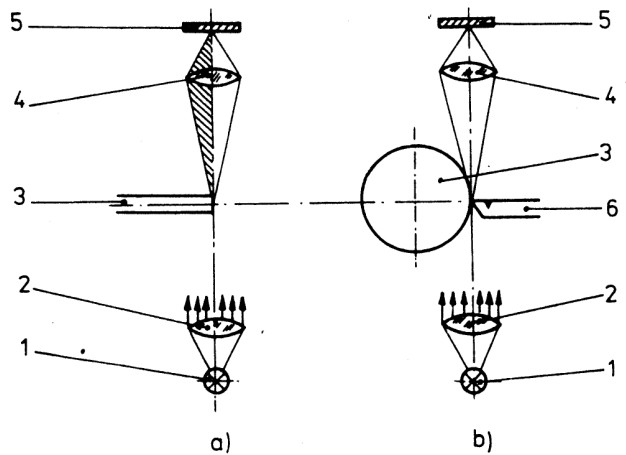


Schéma meracieho projektora MP 320 Zeiss



Meranie na mikroskopoch: a) vo svetelnom reze, b) v osovom reze: 1 - osvetľovacie teleso, 2 - kondenzor, 3 - meraná súčiastka, 4 - objektiv, 5 - zámerná doštička, 6 - merací nožík