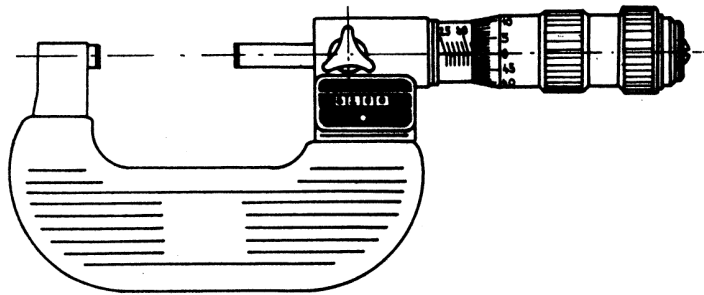
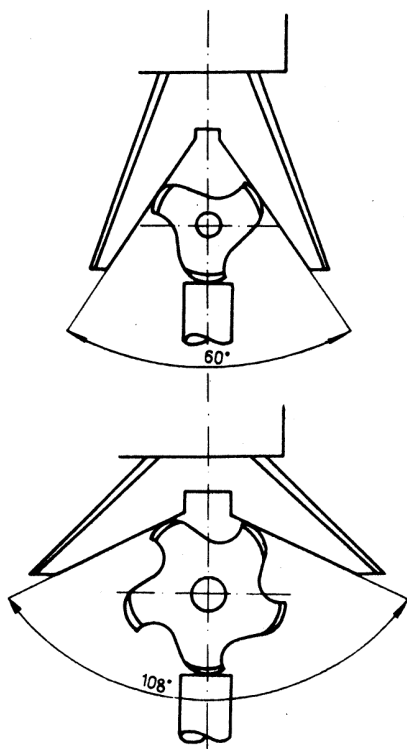


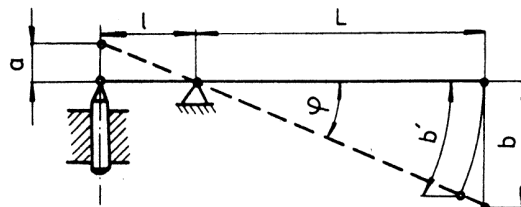
Schéma mikrometrického meradla



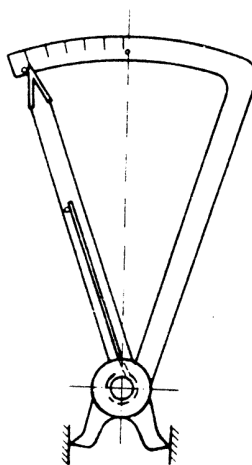
Mikrometer s číslicovým odčítaním



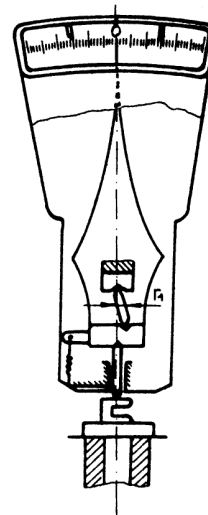
Úprava dotykov mikrometra pre meranie nástrojov s viacerými hranami



Princíp pákového prevodu



Hmatadlo



Princíp minimetra: r_1 - vzdialenosť hrotov

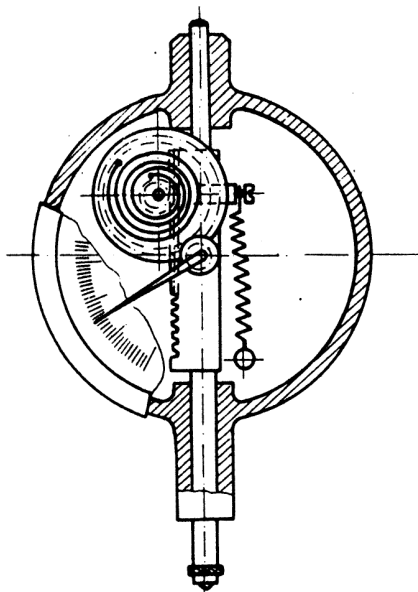


Schéma číselníkového odchýlkomera

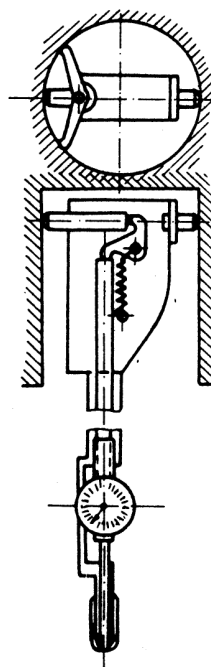


Schéma intometra s dvomi meracími dotykmi