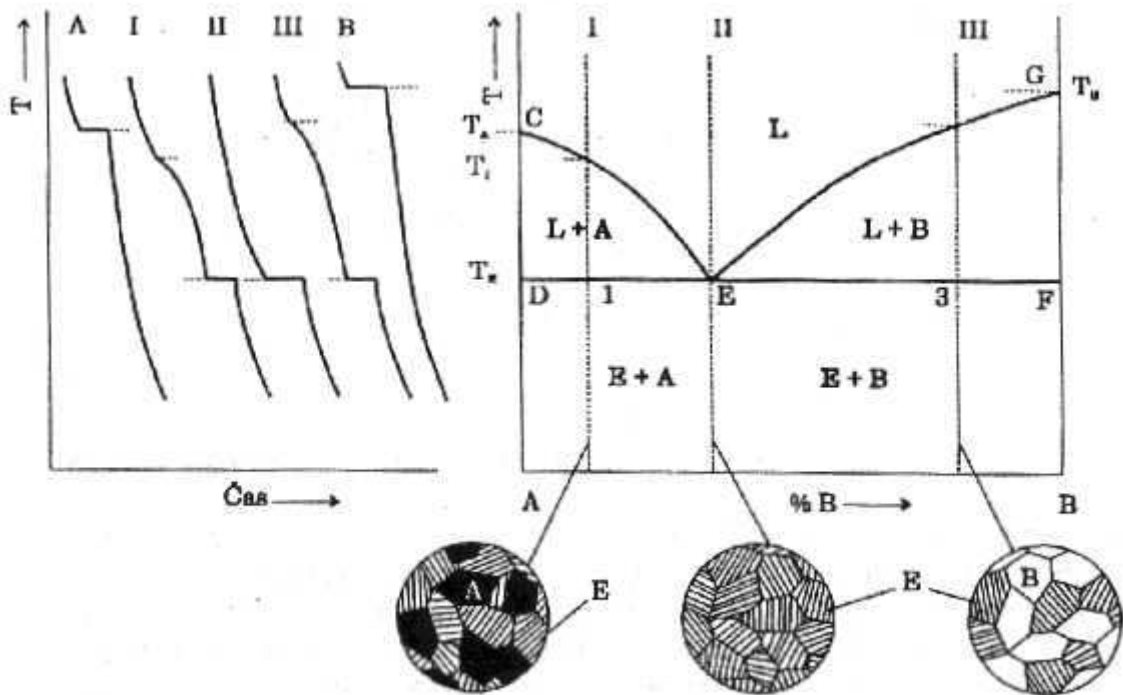


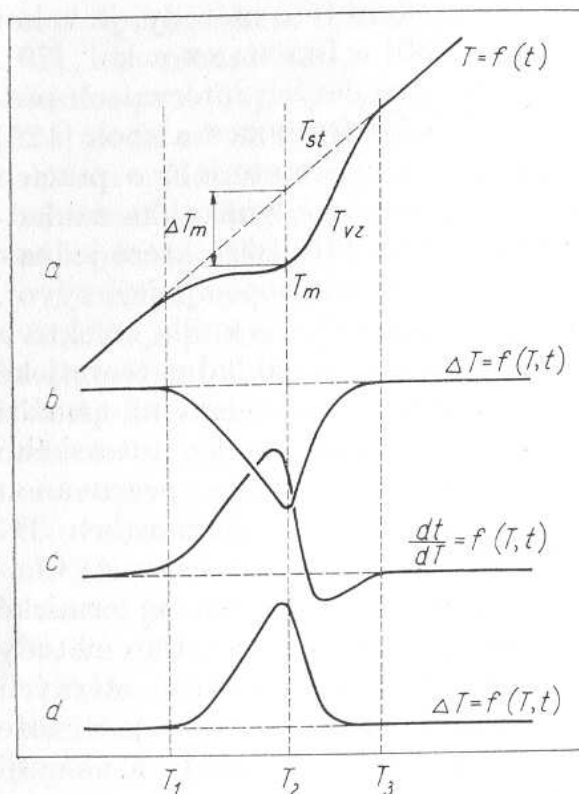
## TERMICKÁ ANALÝZA

### Konštrukcia rovnovážnych binárnych diagramov (RBD)



Obr. 1 Príklad konštrukcie RBD s eutektickou premenou

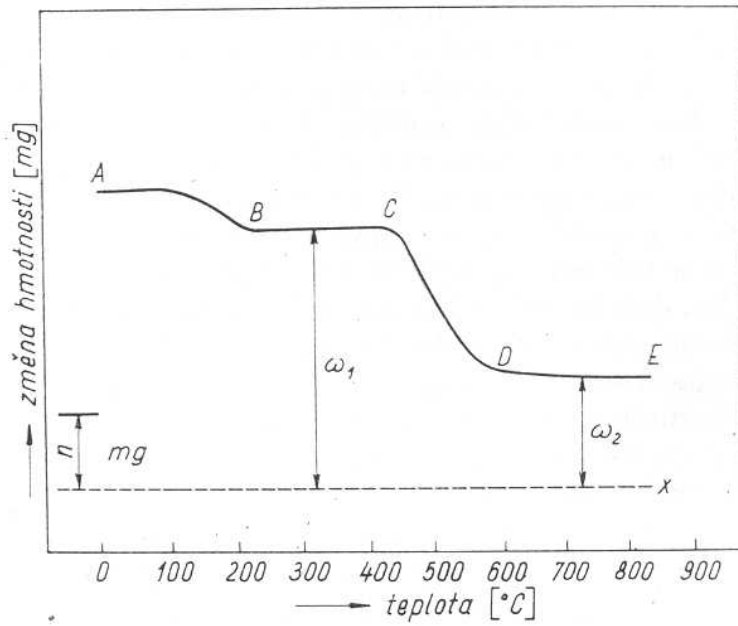
### DIFERENČNÁ TERMICKÁ ANALÝZA



Obr. 2 Krivky získané základnými metódami termickej analýzy:

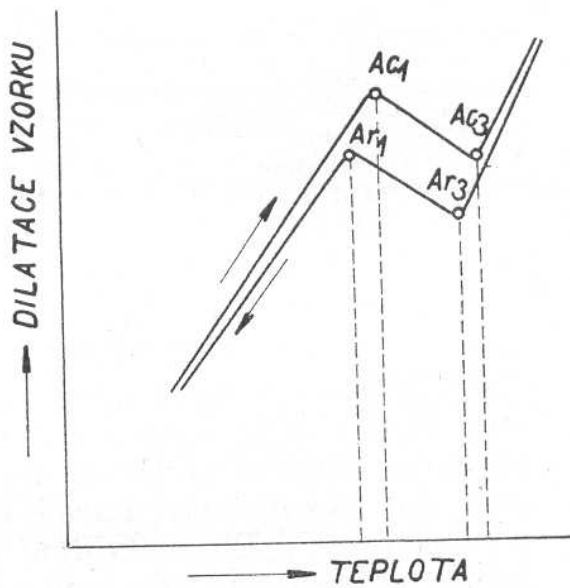
- a) krivka priameho ohrevu  $T = f(t)$ ;
- b) derivovaná krivka priameho ohrevu;
- c) inverzná krivka rýchlosti ohrevu;
- d) diferenčná termická krivka

## TERMOGRAVIMETRIA

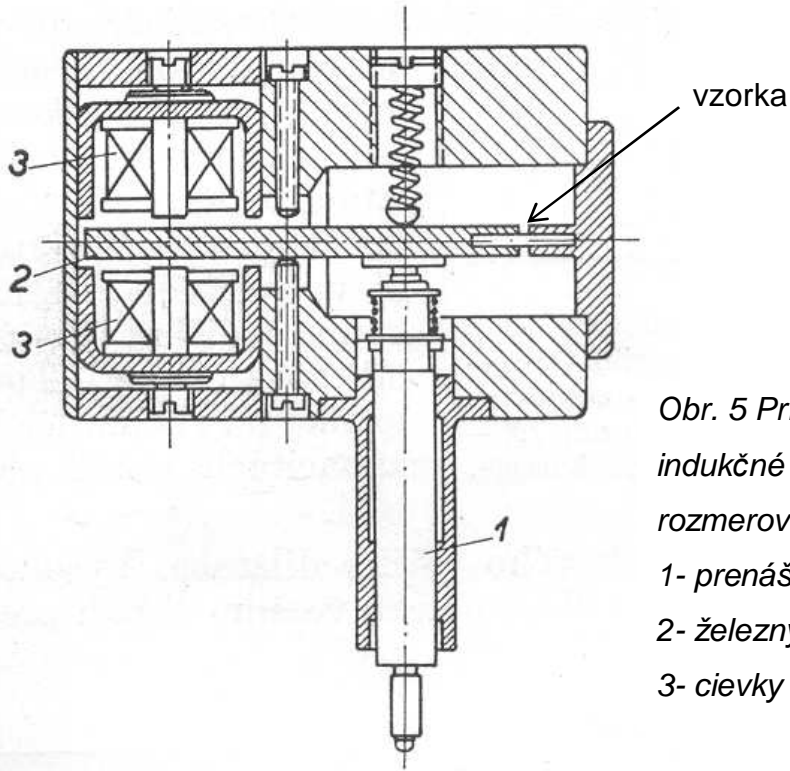


Obr. 3 Příklad termogravimetrické křivky pro jednozložkový systém

## DILATOMETRIA



Obr. 4 Příklad dilatogramu podeutektoidnej ocele



Obr. 5 Príklad vzhľadu meracieho prístroja pre indukčné snímanie zmien dĺžkových rozmerov:

1- prenášacia tyčinka

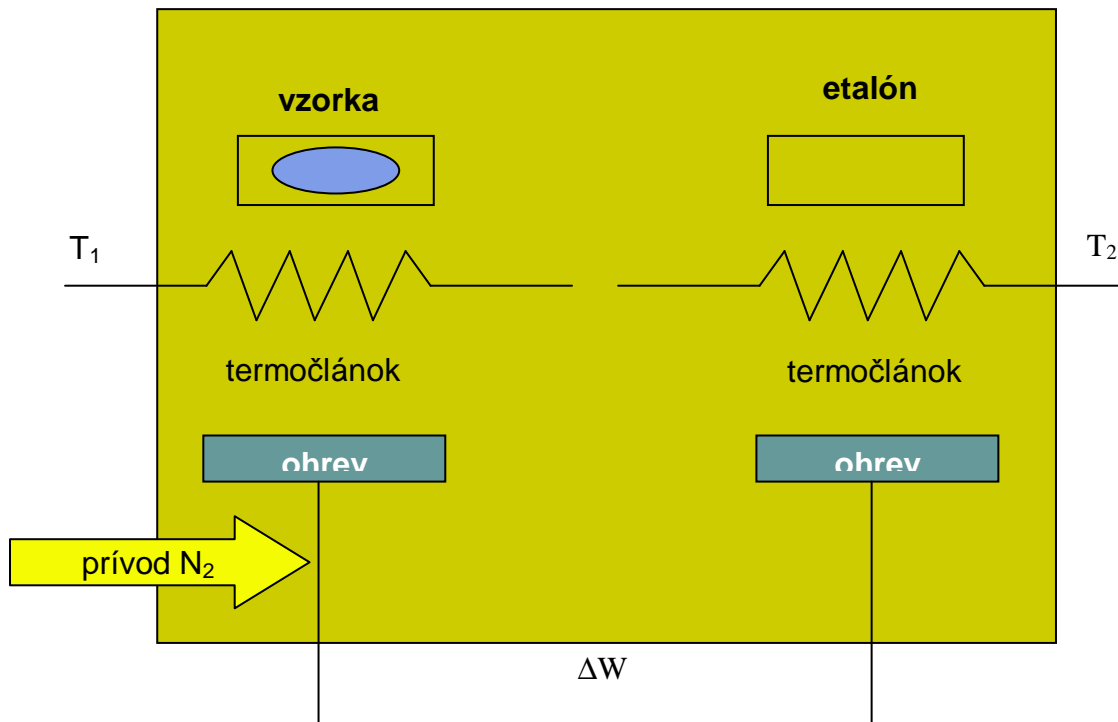
2- železný jazýček

3- cievky

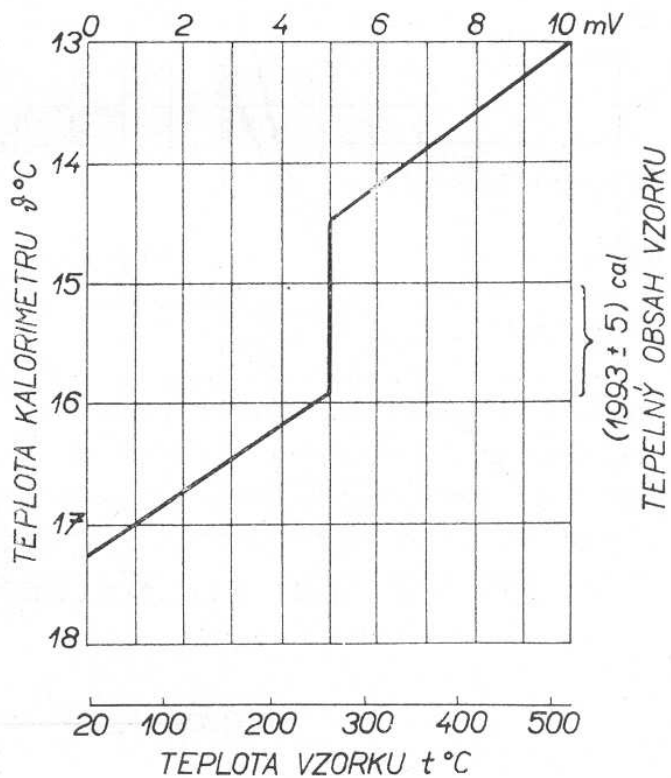
## KALORIMETRIA

### Použitie kalorimetrie:

- zisťovanie teplôt tavenia kovových zliatin;
- teploty tvorby intermetalických fáz;
- teploty oxidácie;
- zisťovanie stupňa vytvrdenia u epoxidových živíc;
- zisťovanie teploty skelného prechodu plastov;
- zisťovanie teploty prechodu plastov z kryštalického stavu do amorfného;



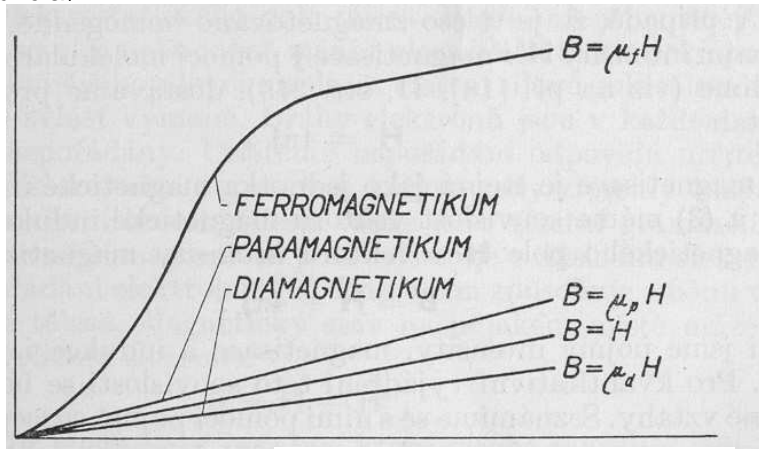
Obr. 6 Usporiadanie pri diferencnej scanningovej kalorimetrii



Obr. 7 Príklad kalorimetrickej krivky pre bizmut

## MAGNETOMETRIA

magnetická  
indukcia, B



intenzita magnetického poľa, H

Obr. 8 Rozdelenie materiálov podľa magnetického správania sa vo vonkajšom mag. poli-  
magnetizačná krivka pre feromagnetické, paramagnetické a diamagnetické materiály